

ДОГОВОР УПРАВЛЕНИЯ МНОГОКВАРТИРНЫМ ДОМОМ

«18» сентября 2016 г.

Адрес помещения в многоквартирном доме: город Томск, ул. Богданинская
дом № 43, помещение № площадью реквизиты документа на право
собственности

Собственник

(далее по тексту – «Собственник»), и Общество с ограниченной ответственностью «Управдом» (далее по тексту – «Управляющая организация»), в лице исполнительного директора Яблунковского Дмитрия Геннадьевича, действующего на основании Устава, в целях осуществления деятельности по управлению указанным Многоквартирным домом (далее по тексту – «Многоквартирный дом»), на условиях, утвержденных Решением общего собрания Собственников помещений в Многоквартирном доме заключили настоящий Договор (далее по тексту – «Договор») о нижеследующем:

Термины и определения.

- **Многоквартирный дом** – завершенное строительством здание, состоящее из квартир, комнат, помещений вспомогательного использования, предназначенных для удовлетворения гражданами бытовых и иных нужд, связанных с их проживанием в таком здании, а также нежилых помещений, не входящих в состав общего имущества собственников помещений в Многоквартирном доме и не предназначенных для обслуживания более одного помещения в Многоквартирном доме.
- **Помещение** – помещение (в том числе квартира, иной объект недвижимости), входящее в состав Многоквартирного дома, принадлежащее Собственнику на праве собственности либо (или) принятое Собственником по передаточному акту или другому документу о приемке. На момент заключения настоящего Договора под помещением Собственника понимается (квартира, нежилое помещение, доля в квартире, доля в помещении). В случае расхождения (противоречия) сведений о площади помещения содержащихся в Едином государственном реестре прав на недвижимое имущество и сделок с ним (далее по тексту – ЕГРП), Государственном кадастре недвижимости (далее по тексту – ГКН), документации государственного технического учета, документации бухгалтерского учета Управляющей организации или иных организаций, технической документации на Многоквартирный дом, приоритетное значение имеют сведения, содержащиеся в ГКН.
- **Потребитель** – лицо, пользующееся на праве собственности или ином законном основании помещением в Многоквартирном доме, жилым домом, домовладением, потребляющее жилищные и коммунальные услуги.
- **Собственник** – лицо, о котором внесена запись в Единый государственный реестр прав на недвижимое имущество и сделок с ним с момента внесения указанной записи или лицо, принявшее от застройщика (лица, обеспечивающего строительство Многоквартирного дома) после выдачи ему разрешения на ввод Многоквартирного дома в эксплуатацию помещения в данном доме по передаточному акту или иному документу о передаче, с момента такой передачи, либо лицо, приобретшее право собственности на помещение в порядке наследования, на основании вступившего в силу судебного решения и на иных законных основаниях.
- **Общее имущество Многоквартирного дома** – помещения в Многоквартирном доме, не являющиеся частями квартир и предназначенные для обслуживания более одного жилого или нежилого помещения в данном доме, в том числе межквартирные лестничные площадки, лестницы, лифты, лифтовые и иные шахты, коридоры, чердаки, технические подвалы, в которых имеются инженерные коммуникации, иное обслуживающее более одного помещения в данном доме оборудование, а также крыши за исключением расположенных на крышах террас, являющихся частями квартир (отдельными функциональными помещениями), ограждающие несущие и ненесущие конструкции дома, механическое, электротехническое, санитарно-техническое и иное оборудование, находящееся в доме за пределами или внутри помещений и обслуживающее более одного помещения, земельный участок, на котором расположен Многоквартирный дом, и иное имущество, предназначенное для обслуживания и эксплуатации Многоквартирного дома. Состав общего имущества Многоквартирного дома определяется общим собранием собственников, и приводится в **Приложении № 1** к настоящему Договору.
- **Доля Собственника** – доля Собственника в праве общей долевой собственности на общее имущество Многоквартирного дома, определяющая его долю в обязательных расходах на содержание и ремонт общего имущества Многоквартирного дома и в других общих расходах, а также количество голосов Собственника на общем собрании собственников помещений в данном доме, пропорциональна общей площади помещения, принадлежащего Собственнику на праве собственности относительно общей площади помещений в данном доме, не относящихся к общему имуществу дома.
- **Содержание и ремонт общего имущества Многоквартирного дома** – эксплуатация, техническое обслуживание инженерных систем и коммуникационных сетей общего имущества Многоквартирного дома, выполнения иных работ и услуг, с целью сохранения общего имущества в состоянии, обеспечивающем надежность и безопасность Многоквартирного дома, безопасность для жизни и здоровья граждан, в соответствии с иными определенными законодательством требованиями.
- **Инженерное оборудование** – коммуникации и внутридомовое инженерное оборудование, предназначенные для предоставления коммунальных услуг Собственнику, расположенные в границах Многоквартирного дома, а также лифтовое оборудование и оборудование, обеспечивающие вентиляцию, дымоудаление и противопожарную безопасность в помещениях Многоквартирного дома.
- **Коммунальные услуги** – деятельность Управляющей организации по предоставлению Собственнику на основании заключенного с ресурсоснабжающей организацией договора коммунальных услуг, подача в помещение которых может быть осуществлена с учетом наличия в составе общего имущества Многоквартирного дома соответствующей инженерной инфраструктуры.
- **Аварийный ремонт общего имущества Многоквартирного дома** – внеплановый ремонт, проводимый в целях устранения повреждений общего имущества Многоквартирного дома, вызванных аварийным случаем и оформленных соответствующим актом.

- **Совет Многоквартирного дома** – лицо или лица, выбранные общим собранием из числа собственников Многоквартирного дома.
- **Граница эксплуатационной ответственности** – точка разделения зоны эксплуатационной ответственности между имуществом собственников и общим имуществом Многоквартирного дома, приведенная в **Приложении № 1** к настоящему Договору.

1. Общие положения.

- 1.1. Настоящий Договор заключен на основании **ст. 162 Жилищного кодекса РФ**.
- 1.2. Настоящий Договор является договором смешанного вида и заключен по инициативе Собственников помещений на условиях, согласованных с Управляющей организацией на основании Решения общего собрания Собственников, является договором с множественностью лиц, содержит условия, одинаковые для всех собственников помещений в Многоквартирном доме.
- 1.3. Условия настоящего Договора основаны на следующих правовых актах:
- Жилищный кодекс РФ от 29.12.2004 г. № 188-ФЗ;
 - Постановление Правительства РФ от 15.05.2013 г. № 416 «Об утверждении Правил содержания общего имущества в многоквартирном доме и правил изменения размера платы за содержание и ремонт жилого помещения в случае оказания услуг и выполнения работ по управлению, содержанию и ремонту общего имущества в многоквартирном доме ненадлежащего качества и (или) с перерывами, превышающими установленную продолжительность»;
 - Постановление Правительства РФ от 06.05.2011 г. № 354 «О предоставлении коммунальных услуг собственникам и пользователям помещений в многоквартирных домах и жилых домов»;
 - Постановление Правительства РФ от 15.05.2013 г. № 416 «О порядке осуществления деятельности по управлению многоквартирными домами»;
 - Постановление Правительства РФ от 03.04.2013 г. № 290 «О минимальном перечне услуг и работ, необходимых для обеспечения надлежащего содержания общего имущества в многоквартирном доме, и порядке их оказания и выполнения»;
 - Иных нормативно-правовых актов, регулирующих сферу управления многоквартирными домами.
- 1.4. Состав общего имущества, подлежащий обслуживанию, определяется из состава общего имущества, утвержденного собственниками помещений на общем собрании, и включает в себя имущество, в части которого выполняются работы и оказываются услуги в соответствии с **Приложением № 1** к настоящему Договору.
- 1.5. Собственники дают согласие Управляющей организации осуществлять обработку персональных данных, включая сбор, систематизацию, накопление, хранение, уточнение (обновление, изменение), использование, распространение (в том числе передачу представителю для взыскания обязательных платежей в судебном порядке, специализированной организации для ведения начисления), обезличивание, блокирование, уничтожение персональных данных.
- 1.6. Для исполнения договорных обязательств, собственники помещений предоставляют право на использование следующих персональных данных: фамилия, имя, отчество, год, месяц, дата и место рождения, адрес, семейное, социальное положение, сведения о наличии льгот, сведения о зарегистрированном в Многоквартирном доме праве собственности на жилое помещение, сведения о проживающих в помещении лицах и иные данные, необходимые для реализации настоящего Договора.

2. Предмет Договора.

- 2.1. Предметом настоящего Договора является:
- 2.1.1 Возмездное оказание (выполнение) Управляющей организацией в течение согласованного срока комплекса услуг и (или) работ по управлению Многоквартирным домом, услуг и (или) работ по надлежащему содержанию и ремонту общего имущества в таком доме, предоставлению коммунальных услуг Собственникам помещений в таком доме и пользующимся помещениями в таком доме лицам, осуществление иной направленной на достижение целей управления Многоквартирным домом деятельности.
- Перечень и периодичность выполнения работ и оказания услуг по содержанию и ремонту общего имущества Многоквартирного дома указаны в **Приложении № 1** к настоящему Договору. Изменение перечня работ и услуг, осуществляемых Управляющей организацией, может производиться по Решению общего собрания Собственников Многоквартирного дома по согласованию с Управляющей организацией, а также в случаях, предусмотренных действующим законодательством и (или) настоящим Договором.
- 2.1.2. Представление интересов Собственников перед ресурсоснабжающими и обслуживающими организациями по вопросам, связанным с выполнением предмета настоящего Договора.

3. Права и обязанности Управляющей организации.

- 3.1. Управляющая организация обязана:
- 3.1.1. Управляющая организация обязана приступить к исполнению настоящего Договора в течение 30 дней с момента внесения в Реестр лицензий субъекта Российской Федерации по управлению домами данных об управлении Многоквартирным домом, если иной срок не предусмотрен Решением общего собрания Собственников.
- 3.1.2. Осуществлять управление Многоквартирным домом в соответствии с положениями действующего законодательства РФ и условиями настоящего Договора, в том числе:
- за счет средств Собственников помещений Многоквартирного дома обеспечивать содержание и ремонт Общего имущества Многоквартирного дома в соответствии с требованиями законодательства Российской Федерации;
 - предоставлять коммунальные услуги надлежащего качества Собственнику и проживающим вместе с ним лицам. Предоставление коммунальных услуг осуществляется с даты заключения Управляющей организацией договора с соответствующей ресурсоснабжающей организацией и до момента расторжения договора ресурсоснабжения по основаниям, предусмотренным действующим законодательством РФ;
 - оказывать услуги управления Многоквартирным домом в соответствии с перечнем данных услуг, установленных действующим законодательством и настоящим Договором.
- 3.1.3. Обеспечить техническое обслуживание Многоквартирного дома в соответствии со следующими функциональными обязанностями:
- а) планирование, организация технического обслуживания, работы по ремонту общего имущества в Многоквартирном доме;

- б) организация санитарного содержания общего имущества в Многоквартирном доме;
- в) подготовка Многоквартирного дома к сезонной эксплуатации;
- г) проведение периодических технических осмотров и обследований Многоквартирного дома;
- д) составление перечня требуемых работ по ремонту и обслуживанию Многоквартирного дома и помещений, относящихся к общему имуществу.

3.1.4. Организовать круглосуточное аварийно-диспетчерское обслуживание Многоквартирного дома, устранять аварии, а также выполнять заявки Собственника либо иных лиц, являющихся пользователями принадлежащих Собственнику Помещений по содержанию и ремонту общего имущества Многоквартирного дома, в рамках работ и услуг, указанных в **Приложении № 1** к настоящему Договору, в установленные действующим законодательством РФ и настоящим Договором сроки.

3.1.5. Содержать Многоквартирный дом, его инженерное оборудование, придомовую территорию и иное имущество, предназначенное для обслуживания и эксплуатации Многоквартирного дома, в соответствии с требованиями норм и правил эксплуатации и ремонта жилищного фонда.

3.1.6. Обеспечить управление Многоквартирного дома в следующем объеме:

- а) ведение технической документации;
- б) составление планов-графиков подготовки Многоквартирного дома к сезонной эксплуатации;
- в) организация контроля за расходованием всех видов ресурсов;
- г) заключение договоров с подрядчиками и поставщиками, оплата их работ и услуг;
- д) применение санкций к подрядчикам и поставщикам в случае нарушения ими договорных обязательств;
- е) организация диспетчерской службы по приему заявок от Собственников;
- ж) учет договоров с Собственниками;
- з) осуществление сбора установленных платежей от Собственников;
- и) хранение документов, связанных с исполнением настоящего Договора;
- к) взыскание в установленном порядке задолженности по оплате услуг, предоставляемых другим Собственникам;
- л) ведение бухгалтерского учета по операциям, связанным с исполнением настоящего Договора;
- м) проведение финансовых операций, связанных с исполнением настоящего Договора;
- н) представление интересов Собственника в государственных, судебных и иных учреждениях по вопросам, связанным с исполнением настоящего Договора.

3.1.7. Осуществлять контроль за соблюдением другими Собственниками помещений в Многоквартирном доме их обязательств по использованию помещений и платежам.

3.1.8. Организовать ведение индивидуального учета по Многоквартирному дому поступающих средств и оказанных услуг по содержанию общего имущества Многоквартирного дома.

3.1.9. Своевременно рассматривать предложения, заявления и жалобы Собственника, вести их учет в журналах учёта заявок (жалоб, предложений), принимать меры по устранению указанных в них недостатков в установленные настоящим Договором сроки, отмечать в журнале учёта заявок сроки устранения недостатков и лиц, выполнивших соответствующие работы в соответствии с действующим законодательством.

3.1.10. Информировать Собственника об известных причинах и предполагаемой продолжительности перерывов в предоставлении Коммунальных услуг с использованием, по усмотрению Управляющей организации: размещения объявления на информационном стенде (стендах) в холлах Многоквартирного дома, размещения информации на официальном сайте Управляющей организации.

3.1.11. Ежегодно, в течение первого квартала текущего года, представлять Собственнику отчет о выполнении настоящего Договора за предыдущий год.

3.1.12. Своевременно уведомлять Собственника о наступлении обстоятельств, не зависящих от воли Управляющей организации и препятствующих качественному и своевременному исполнению им своих обязательств по настоящему Договору, в т.ч. путем вывешивания соответствующего объявления на информационном стенде (стендах) в холлах Многоквартирного дома.

3.2. Управляющая организация вправе:

3.2.1. Требовать надлежащего исполнения Собственником его обязательств по настоящему Договору.

3.2.2. Безвозмездно использовать помещения (технического и общего пользования), относящиеся к общему имуществу собственников помещений для выполнения работ и услуг по содержанию, планово-предупредительному ремонту общего имущества. Использование помещений для этих целей Управляющей организацией может осуществляться лично, либо подрядными организациями, находящимися в договорных отношениях с Управляющей организацией.

3.2.3. Требовать в установленном действующим законодательством порядке полного возмещения убытков, понесенных Управляющей организацией по вине Собственника и (или) проживающих лиц в его помещении, а также компенсации расходов, произведенных Управляющей организацией в целях устранения ущерба, причиненного виновными действиями (бездействием) Собственника и (или) проживающих лиц в его помещении общему имуществу Многоквартирного дома.

3.2.4. При возникновении в квартире Собственника аварийной ситуации, сопровождающейся следующими условиями:

- а) наличие аварии грозит повреждением имущества других Собственников или создает для других Собственников трудности в проживании;
- б) для устранения аварии необходимо проведение работ непосредственно в квартире Собственника;
- в) нет проживающих в квартире, отсутствуют сведения о месте работы, постоянном месте жительства или пребывании Собственника в момент аварии.

Управляющая организация вправе организовать комиссионный проход в квартиру для устранения аварии.

3.2.5. Организовывать и проводить проверку технического состояния коммунальных систем в помещениях Собственника.

3.2.6. Проводить проверку работы установленных приборов учета и сохранности пломб, на сетях общедомового имущества. В квартирах собственника – с его согласия (по согласованности). В соответствии с условиями принятых решений общих собраний заключать договоры с лицами, которым Собственники представили право использовать их общее имущество в коммерческих или иных целях, а фактически получаемыми от этого средствами, компенсировать расходы Собственников на содержание и ремонт общего имущества при вознаграждении Управляющей организации за эти работы в размере тридцати процентов от суммы договора.

3.2.7. Самостоятельно определять порядок и способ выполнения работ по управлению Многоквартирным домом.

3.2.8. Заменять в одностороннем порядке без уведомления запланированные услуги и работы на другие неотложные, вызванные непредвиденными обстоятельствами, без изменения ранее установленного размера платы, а в случае угрозы жизни и здоровья

граждан или порчи имущества, расходы Управляющей организации за выполненные работы по их предотвращению, компенсировать дополнительным начислением через платежные документы или оплатой в предстоящем году.

3.2.9. Самостоятельно (либо через уполномоченные организации) осуществлять сбор денежных средств с Собственников помещений, проживающих в Многоквартирном доме, за предоставляемые услуги на свой расчетный счет.

3.2.10. Управляющая организация вправе самостоятельно определять стоимость услуг по управлению Многоквартирным домом с целью надлежащего выполнения работ по управлению Многоквартирным домом в соответствии с действующим законодательством РФ.

3.2.11. Требовать от Собственников оплаты услуг по настоящему Договору, а также по дополнительным работам, согласованным и утвержденным Советом Многоквартирного дома, в полном размере и в установленные сроки.

3.2.12. Прекращать предоставление услуг по настоящему Договору в случае просрочки Собственником оплаты оказанных услуг более 3 (Трёх) месяцев или нарушения иных требований настоящего Договора.

3.2.13. В случае не проведения собственниками ежегодного общего собрания самостоятельно устанавливать размер финансирования и ежемесячной платы за содержание и ремонт общего имущества Многоквартирного дома, руководствуясь:

- а) фактическим показателем инфляции потребительских цен на следующий календарный год;
- б) постановлением Администрации города Томска об изменении размера платы за содержание и ремонт жилого помещения на следующий календарный год;
- в) стоимостью заключенных подрядных договоров со специализированными организациями;
- г) предписаниями Контролирующих органов и судебными решениями.

3.2.14. После предварительного уведомления Собственника приостановить либо ограничить предоставление Собственнику коммунальных услуг в предусмотренных законодательством случаях и установленные настоящим Договором сроки и порядке, в том числе:

- а) неполной оплаты Собственником коммунальной услуги;
- б) проведения планово-профилактического ремонта и работ по обслуживанию централизованных сетей инженерно-технического обеспечения и (или) внутридомовых инженерных систем, относящихся к общему имуществу Многоквартирного дома.

3.2.15. Оказывать Собственнику на возмездной основе дополнительные услуги, в соответствии с заявкой Собственника при их оплате Собственником.

3.2.16. Требовать от Собственника возмещения расходов Управляющей организации по восстановлению и ремонту общего имущества Собственников помещений Многоквартирного дома, несущих конструкций Многоквартирного дома в случае причинения Собственником помещения какого-либо ущерба общему имуществу Многоквартирного дома в следующем порядке: предписание, восстановление, оплата. Требование Управляющей организации к Собственнику оформляется в виде предписания с перечислением в нем подлежащих восстановлению элементов Многоквартирного дома и сроками исполнения предписания. В случае невыполнения предписания в установленные сроки Управляющая организация вправе выставить Собственнику неустойку за каждый день просрочки в соответствии со ставкой рефинансирования Центрального банка РФ. В случае невыполнения Собственником условий настоящего Договора поручать выполнение работ по приведению помещений в прежнее состояние третьим лицам или выполнить работы своими силами с последующим правом требовать от Собственника возмещения всех расходов Управляющей организации в добровольном порядке, а при неисполнении Собственником требований Управляющей организации добровольно – в судебном порядке в соответствии с действующим законодательством РФ.

3.2.17. Осуществлять в сроки установленные законодательством проверку правильности снятия Собственником показаний индивидуальных, общих (квартирных), комнатных приборов учета (распределителей), проверку состояния таких приборов учета.

3.2.18. Осуществлять контроль за выполнением Собственником и (или) проживающих с ним лиц, а также проживающих третьих лиц в его помещении, требований действующего законодательства в части пользования (эксплуатации) жилых (нежилых) помещений, составлять акты выявленных нарушений Собственника и проживающих с ним лиц, а также проживающих третьих лиц в его помещении, совместно с лицами, выявляющими факт нарушения Собственника и (или) проживающих с ним лиц, а также проживающих третьих лиц в его помещении.

3.2.19. Самостоятельно перераспределять денежные средства, полученные от Собственника на финансирование выполнения работ (услуг) по настоящему Договору.

3.2.20. Распределять объем коммунальной услуги в размере превышения объема коммунальной услуги, предоставленной на общедомовые нужды, определенного исходя из показаний коллективного (общедомового) прибора учета, над объемом, рассчитанным исходя из нормативов потребления коммунальной услуги, предоставленной на общедомовые нужды, между всеми помещениями собственников пропорционально размеру площади каждого помещения.

3.2.21. Реализовать иные права, предусмотренные действующим законодательством.

4. Права и обязанности Собственника.

4.1. Собственник обязан:

4.1.1. Создать Управляющей организации условия, необходимые для надлежащего оказания услуг и работ, установленных настоящим Договором.

4.1.2. Обязанность Собственника по оплате возникает с даты государственной регистрации права на помещение или даты заключения настоящего Договора (в дату, которая наступит ранее), либо заключения Акта приема-передачи помещения.

4.1.3. Своевременно в установленные сроки и установленном порядке оплачивать услуги, предоставленные по настоящему Договору. Возмещать Управляющей организации расходы, связанные с исполнением настоящего Договора. Данные расходы включаются в выставляемый Управляющей организацией счет на оплату услуг. При внесении соответствующих платежей руководствоваться утвержденным Управляющей организацией порядком и условиями настоящего Договора.

4.1.4. Неиспользование Собственником и иными лицами помещения либо инфраструктуры либо какой-либо части общего имущества Многоквартирного дома, в том числе непроживание в жилом помещении Собственника, не является основанием для освобождения Собственника от оплаты за услуги по настоящему Договору, определенной в соответствии с действующим законодательством.

4.1.5. Все платежи по дополнительному обслуживанию собственности Собственника и услугам, оказываемым ему обслуживающим персоналом Управляющей организации, производить только через счет-извещения Управляющей организации. За работы и услуги, оплаченные иными способами, всю ответственность за их качество и возможные негативные последствия несёт Собственник единолично.

4.1.6. Выполнять при эксплуатации и использовании помещения следующие требования:

- а) производить переустройство и (или) перепланировку помещения, изменение его функционального назначения, только после получения разрешения в установленном законом порядке и согласования с Управляющей организацией;
- б) за свой счет привести в прежнее состояние самовольно переустроенное (перепланированное) помещение;
- в) не производить без согласования Управляющей организации перенос внутридомовых инженерных сетей и оборудования, установленного в помещении;
- г) не производить установку переговорных, охранных и запорных устройств в общей части Многоквартирного дома без согласования с Управляющей организацией;
- д) при проведении ремонтных работ не уменьшать размеры установленных в помещении сантехнических люков и проёмов, которые открывают доступ к инженерным коммуникациям и запорной арматуре, а также не загромождать подходы к инженерным коммуникациям и запорной арматуре;
- е) не использовать пассажирские лифты в качестве строительных грузоподъёмных установок;
- ж) не осуществлять демонтаж индивидуальных (квартирных) приборов учета потребления коммунальных услуг, не изменять схему поставки коммунальных ресурсов, без предварительного согласования с Управляющей организацией;
- з) не устанавливать, не подключать и не использовать электробытовые приборы и устройства мощностью, превышающей технические возможности внутридомовой электрической сети и ведущие к увеличению потребляемой мощности сверх допустимых пределов; дополнительные секции приборов отопления либо приборы отопления, регулирующую и запорную арматуру без предварительного согласования с Управляющей организацией. Не подключать и не использовать бытовые приборы и оборудование, включая индивидуальные приборы очистки воды, не имеющие технических паспортов (свидетельств), не отвечающие требованиям безопасности эксплуатации и санитарно-гигиеническим нормативам без согласования с Управляющей организацией.
- и) не использовать теплоноситель из систем и приборов отопления на бытовые нужды и (или) для установки отопительных полов;
- к) не осуществлять слив теплоносителя из системы и приборов отопления;
- л) не допускать выполнение в помещении ремонтных работ, способных повлечь причинение ущерба помещению, помещениям иных собственников либо общему имуществу Многоквартирного дома;
- м) не загрязнять своим имуществом, строительными материалами и (или) отходами пути эвакуации и помещения общего имущества Многоквартирного дома;
- н) не создавать повышенного шума в помещениях и местах общего пользования;
- о) не производить без согласования с Управляющей организацией и другими согласующими органами в установленном законодательством порядке замену остекления помещений и балконов, а также установку на фасадах домов кондиционеров, сплитсистем и прочего оборудования, способного изменить архитектурный облик Многоквартирного дома;
- п) производить иные изменения, согласование которых следует из действующих норм и правил, после получения соответствующего разрешения.

4.1.7. Ознакомить всех совместно проживающих в жилом помещении либо использующих помещение, принадлежащее Собственнику, дееспособных граждан с условиями настоящего Договора.

Не совершать действий, связанных с отключением Многоквартирного дома от подачи электроэнергии, воды и тепла.

4.1.8. При проведении в помещении ремонтных работ за собственный счет осуществлять вывоз строительного и крупногабаритного мусора. В случае необходимости хранения строительного мусора в местах общего пользования в рамках Дополнительных услуг Управляющая организация вывозит строительный мусор с территории Многоквартирного дома с включением стоимости вывоза и утилизации строительного мусора в стоимость таких услуг.

4.1.9. Не производить переоборудование и перепланировку общего имущества Собственников помещений Многоквартирного дома. В случае произведенного переоборудования, за свой счет привести в нормативное состояние общее имущество граждан.

4.1.10. Выполнять санитарно-гигиенические, экологические, архитектурно-градостроительные, противопожарные и эксплуатационные требования, предусмотренные действующим законодательством. Соблюдать правила пользования жилыми помещениями, утверждаемые Правительством РФ, не нарушая прав и законных интересов других граждан, проживающих в соседних квартирах и домах. Содержать в чистоте и порядке общее имущество Многоквартирного дома. Бережно относиться к общему имуществу Многоквартирного дома. При обнаружении неисправностей в общем имуществе Многоквартирного дома немедленно сообщать о них в диспетчерскую службу Управляющей организации. Не допускать обсыпания в санузел мусора и отходов.

4.1.11. Предоставлять сведения Управляющей организации в течение 20 (двадцати) календарных дней с даты наступления любого из нижеуказанных событий:

- а) о заключении договоров найма (аренды) помещения;
- б) о смене нанимателя или арендатора помещения, об отчуждении помещения (с предоставлением копии свидетельства о регистрации нового собственника);
- в) о постоянно (временно) зарегистрированных в помещении лицах;
- г) о смене адреса фактической регистрации Собственника помещения.

4.1.12. Извещать Управляющую организацию об изменениях в способах осуществления контактов с ним в 5-ти дневный срок с момента изменения. В случае если Собственник своевременно не известил об изменении, и это повлекло за собой дополнительные расходы Управляющей организации, то Собственник обязуется компенсировать эти дополнительные расходы.

4.1.13. Обеспечить доступ в принадлежащее ему помещение представителям Управляющей организации для осмотра приборов учета и контроля, а также для выполнения необходимого ремонта общего имущества Многоквартирного дома и работ по ликвидации аварий.

4.1.14. Извещать Управляющую организацию об изменениях в количестве человек, фактически проживающих в квартире Собственника в срок не позднее 5 дней с момента изменения. В случае, если Собственник несвоевременно известил Управляющую организацию, то Собственник производит оплату согласно перерасчету за весь период с момента начала фактического проживания дополнительных лиц.

4.1.15. Собственник в течение 10 дней обязуется известить Управляющую организацию о регистрации собственности на помещение, и передать Управляющей организации заверенную копию документа на право собственности. В случае если Собственник своевременно не известил об изменениях, и это повлекло за собой дополнительные расходы Управляющей организации, то Собственник обязуется компенсировать эти дополнительные расходы.

4.1.16. В случае продажи помещения, погасить задолженность за жилищно-коммунальные услуги, произвести все взаиморасчеты с Управляющей организацией, внести все дополнительные взносы, установленные решениями общего собрания собственников

помещений дома, известить нового приобретателя помещения о необходимости возмещения расходов Управляющей организации на содержание и ремонт общего имущества Многоквартирного дома.

4.1.17. Сообщать Управляющей организации о выявленных неисправностях внутридомовых инженерных систем и оборудования, несущих конструкций и иных элементов помещения Собственника, а также общего имущества Многоквартирного дома.

4.1.18. Своевременно осуществлять поверку приборов учета. К расчету оплаты коммунальных услуг предоставляются данные только поверенных приборов учета. Если прибор учета не поверен, объем потребления коммунальных услуг принимается равным нормативам потребления, установленным на территории г. Томска в порядке, определяемом Правительством РФ.

4.1.19. Незамедлительно сообщать в аварийно-диспетчерскую службу Управляющей организации о неисправностях сетей, оборудования, снижения параметров качества коммунальных услуг, надежности оборудования, находящегося внутри помещения, принадлежащего Собственнику, ведущих к нарушениям качества условий проживания, создающих угрозу жизни и имуществу граждан.

4.1.20. Во избежание солидарной ответственности за ущерб, возникающий по вине третьих лиц, согласовать с Управляющей организацией привлечение подрядных организаций, нанимаемых для производства работ в квартире, в том числе, передать Управляющей организации копии лицензий этих организаций, список работников и их паспортные данные, согласовать ход производственных работ.

4.1.21. Предоставлять Управляющей организации информацию о лицах (контактные телефоны, адреса), имеющих доступ в помещение собственника в случае его временного отсутствия для устранения аварийных ситуаций (залив, пожар). В случае непредоставления такой информации возместить причиненный ущерб гражданам и (или) юридическим лицам и их имуществу.

4.1.22. В случае временного отсутствия (болезнь, отпуск, командировка) собственник дает согласие на использование Управляющей организацией информации о лицах (контактные телефоны), имеющих доступ в помещение Собственника при возникновении необходимости устранения аварийных ситуаций или проведения регулировки инженерных систем.

4.1.23. До 20 числа каждого месяца предоставлять Управляющей организации показания индивидуальных приборов учета за отчетный месяц.

4.1.24. При выявлении факта нанесения ущерба общему имуществу Многоквартирного дома или помещению Собственника немедленно извещать Управляющую организацию об указанном факте.

4.1.25. Ежегодно, не менее одного раза в год, совместно с другими собственниками проводить общее собрание, на котором определять (уточнять) состав общего имущества, и с учетом предложений Управляющей организации, утверждать перечень услуг по содержанию и работ по ремонту общего имущества в Многоквартирном доме на предстоящий календарный год, устанавливать условия их оказания и выполнения, а также утверждать размер ежемесячной платы за содержание и ремонт общего имущества в Многоквартирном доме.

4.1.26. Немедленно сообщать Управляющей организации о сбоях в работе инженерных систем и оборудования и других неисправностях общего имущества, в необходимых случаях сообщать о них в аварийно-диспетчерскую службу.

4.2. Наймодатель обязан:

4.2.1. Предоставлять жилые помещения исключительно для проживания граждан.

4.2.2. До заселения жилых помещений нести расходы на содержание жилых помещений и общего имущества Многоквартирного дома, а также расходы на оплату услуг отопления.

4.2.3. В случае наличия задолженности и невозможности её взыскания с нанимателя оплачивать имеющуюся задолженность и пени по ней по настоящему Договору.

4.3. Собственник вправе:

4.3.1. Получать услуги по настоящему Договору надлежащего качества.

4.3.2. С момента передачи помещения Собственнику по передаточному акту или иному документу о передаче (включая односторонний акт о передаче) Собственник вправе производить в помещении ремонтные и отделочные работы, подключиться к инженерным сетям общего имущества, пользоваться инфраструктурой Многоквартирного дома, соблюдая при этом условия настоящего Договора, правила проведения ремонтных работ, проезда и стоянки (парковки) транспорта на придомовой территории многоквартирного дома.

4.3.3. Через членов Совета Многоквартирного дома осуществлять контроль за исполнением настоящего Договора. Для этого получать от ответственных лиц Управляющей организации не позднее 15 рабочих дней с даты обращения информацию о перечнях, объемах и периодичности оказанных услуг и (или) выполненных работ за истекший квартал текущего года. В согласованные с ответственными лицами Управляющей организации сроки - проверять объемы, качество и периодичность оказания услуг и выполнения работ (в том числе путем проведения соответствующей экспертизы за счет средств Собственников и нанимателей).

4.3.4. Производить оплату услуг по настоящему Договору авансом за несколько месяцев вперед.

4.3.5. В порядке, установленном действующим законодательством осуществлять контроль за выполнением Управляющей организацией её обязательств по настоящему Договору.

4.3.6. В случае неотложной необходимости обращаться к Управляющей организации с заявлением (заявкой) о временной приостановке подачи в помещение воды, электроэнергии, отопления.

4.3.7. Требовать изменения размера платы за содержание и ремонт общего имущества Многоквартирного дома в случае оказания услуг и выполнения работ ненадлежащего качества и (или) с перерывами, превышающими допустимую продолжительность, в порядке, установленном действующим законодательством. Требовать изменения размера платы за содержание и ремонт общего имущества, коммунальные услуги при предоставлении коммунальных услуг ненадлежащего качества и (или) с перерывами, превышающими допустимую продолжительность, в порядке, установленном действующим законодательством, кроме случаев действия непреодолимой силы, аварий и прочих форс-мажорных ситуаций.

4.3.8. Требовать от Управляющей организации возмещения документально подтвержденных убытков, причиненных Собственнику вследствие невыполнения либо недобросовестного выполнения Управляющей организацией её обязательств по настоящему Договору.

4.3.9. Осуществлять переустройство и (или) перепланировку помещения в соответствии с требованиями действующего законодательства РФ и условиями настоящего Договора.

4.3.10. Направлять в Управляющую организацию заявления, жалобы и обращения в случае ненадлежащего выполнения Управляющей организацией обязательств, предусмотренных настоящим Договором.

5. Порядок определения цены договора, размера платы и ее внесения.

- 5.1. Расчетный период для оплаты по настоящему Договору устанавливается равным полному календарному месяцу.
- 5.2. Плата за содержание и ремонт общего имущества в Многоквартирном доме, включает в себя плату за услуги и работы по управлению Многоквартирным домом, содержанию, ремонту общего имущества в Многоквартирном доме, а также затраты на истребование задолженностей с Собственников помещений, не выполняющих надлежащим образом свои обязательства по оплате за жилищно-коммунальные и прочие услуги. И устанавливается в размере, обеспечивающем содержание общего имущества в Многоквартирном доме, в соответствии с действующим перечнем общего имущества, составом и периодичностью выполнения работ (услуг).
- 5.3. Собственник производит оплату в рамках настоящего Договора за следующие услуги:
- коммунальные услуги
 - содержание общего имущества Многоквартирного дома;
 - управление Многоквартирным домом;
 - ремонт общего имущества Многоквартирного дома;
 - Плата за сверхнормативный вывоз ТБО (для нежилых помещений)
 - иные услуги, определенные и утвержденные общим собранием собственников.
- 5.4. Размер платы за коммунальные услуги рассчитывается Управляющей организацией как произведение установленных органами местного самоуправления тарифов на объем потребленных ресурсов по показаниям индивидуальных приборов учета. При отсутствии приборов учета или использовании не поверенных приборов учета, объем потребления коммунальных услуг принимается равным нормативам потребления, устанавливаемым Администрацией г. Томска в порядке, определяемом Правительством РФ.
- 5.5. В случае, не предоставления либо несвоевременного/ненадлежащего (недостоверного) предоставления Собственником информации показаний приборов учета в помещениях, принадлежащих Собственнику, производить расчет размера оплаты услуг исходя из рассчитанного среднемесячного объема потребления коммунального ресурса, определенного по показаниям индивидуального прибора учета за период не менее 3 месяцев, начиная с расчетного периода, в котором наступили указанные события до расчетного периода (включительно), за который потребитель представил исполнителю своевременно либо достоверные показания прибора учета, без последующего перерасчета. Списание возможно только в случае не предоставления либо несвоевременного/ненадлежащего (недостоверного) предоставления Собственником показаний приборов учета в помещениях не более чем за один расчетный период.
- 5.6. Размер платы за услуги и работы по управлению Многоквартирным домом составляет _____ за один кв.м. площади жилых/нежилых помещений.
- 5.7. Расчет и внесение оплаты за коммунальные услуги производится в соответствии с действующими Правилами предоставления коммунальных услуг.
- 5.8. Размер платы за услуги по содержанию, ремонту общего имущества Многоквартирного дома определяется на общем собрании Собственников Многоквартирного дома с учетом предложений Управляющей организации. Если Собственники помещений на своем общем собрании не приняли решение об установлении размера платы за содержание и ремонт общего имущества Многоквартирного дома, то размер платы устанавливается в соответствии с условиями пункта 3.2.13. настоящего Договора.
- 5.9. Если Собственники провели общее собрание и предоставили в Управляющую организацию утвержденный перечень услуг и работ по несоизмерным и финансово необоснованным размерам платы за эти услуги и работы, то перечень на следующий год устанавливается в соответствии с минимальным перечнем услуг и работ, утвержденных Правительством РФ.
- 5.10. Стороны договорились о том, что если Собственник за соответствующий месяц произвел оплату в адрес Управляющей организации в меньшем объеме, нежели установлено в платежном документе на оплату, то полученная оплата распределяется и засчитывается Управляющей организацией пропорционально стоимости работ и услуг по содержанию и ремонту и стоимостью коммунальных услуг указанных в платежном документе, а Собственник считается нарушившим условия оплаты.
- 5.11. Задолженность по иным работам и услугам, и указанным в платежном документе погашается после полного погашения задолженности по работам и услугам за жилищно-коммунальные услуги.
- 5.12. Тариф (цена услуги) за обслуживание запирающих устройств (домофонов), видеонаблюдения, пожарной сигнализации и иные услуги определяются на основании заключенных подрядных договоров со специализированными организациями и составляет фиксированную сумму с 1 квартиры.
- 5.13. Оплата банковских услуг и услуг иных агентов по приему и (или) перечислению денежных средств возлагается на Собственников.
- 5.14. В случае изменения стоимости услуг по настоящему Договору Управляющая организация производит перерасчет стоимости услуг со дня вступления изменений в силу.
- 5.15. В случае имеющейся у Собственника задолженности за предыдущие периоды, сумма, поступившая в счет погашения задолженности за оказанные Управляющей организацией услуги, распределяется пропорционально указанным в платежном документе видами коммунальных услуг, платой за содержание, ремонт, управления общего имущества Многоквартирного дома и другими услугами в счет погашения задолженности за предыдущие периоды.
- 5.16. При временном отсутствии Собственника внесение платы за отдельные виды коммунальных услуг, рассчитываемой исходя из нормативов потребления, осуществляется с учетом перерасчета платежей за период временного отсутствия Собственника в порядке, утверждаемом Правительством РФ. Перерасчет платы по содержанию общего имущества, ремонт общего имущества и управление не производится.
- 5.17. В срок до 13 числа месяца, следующего за расчетным, Управляющая организация предоставляет собственнику счет (счет-извещение), в котором указывает расчет оплаты по видам услуг в почтовый ящик. Собственники нежилых помещений получают квитанции самостоятельно в офисе Управляющей организации.
- 5.18. Плата за услуги вносится Собственником ежемесячно до 20 числа месяца, следующего за расчетным, в соответствии с платежным документом Управляющей организации.
- 5.19. В случае, несвоевременной оплаты Собственником услуг, оказанных Управляющей организацией или иного нарушения сроков внесения платежей, установленных настоящим Договором, Управляющая организация вправе взыскать с него пени в размере действующей ставки рефинансирования Центрального банка РФ за каждый день просрочки платежа со следующего дня после наступления установленного срока оплаты по день фактической выплаты включительно, если иное не предусмотрено действующим законодательством РФ.
- 5.20. Предоставление отсрочки или рассрочки оплаты задолженности жилищно-коммунальных услуг (в том числе погашения задолженности по оплате жилищно-коммунальных услуг), за исключением случаев, указанных в пункте 72 Правил

предоставления коммунальных услуг, осуществляется на основании соглашения, заключенного между Собственником и Управляющей организацией.

6. Порядок приемки работ (услуг) по договору. Контроль за выполнением обязательств.

6.1. Порядок приемки работ (услуг) по договору.

6.1.1. Не позднее 20 рабочих дней по окончании отчетного периода Управляющая организация обязана предоставить представителю Собственников помещений в Многоквартирном доме составленный по установленной законодательством форме Акт приемки выполненных работ (оказанных услуг) (далее по тексту – Акт) по содержанию и ремонту общего имущества Многоквартирного дома.

6.1.2. Стоимость работ (услуг) по ремонту общего имущества, выполненному по заявке Собственника, поступившей в адрес Управляющей организации, отражается в Акте, подписанном данным Собственником. При отсутствии претензий у данного Собственника к качеству (объемам, срокам, периодичности) работ (услуг) выполненных по заявке, работы считаются выполненными надлежащим образом. Подписание указанного Акта представителем Собственников помещений в Многоквартирном доме не требуется.

6.1.3. Объем выполненных работ (услуг) по управлению Многоквартирным домом в Акте не указывается и представителем Собственников не утверждается.

6.1.4. Предоставление Акта представителю Собственников помещений Многоквартирного дома в установленные законом сроки осуществляется:

а) путем передачи лично представителю собственников помещений Многоквартирного дома. При передаче Управляющей организацией представителю собственников Акта на экземпляре Акта, остающегося на хранении в Управляющей организации, представителем собственников собственноручно делается запись «Получено», указывается дата передачи ему экземпляра Акта, а также ставится подпись представителя Собственников с расшифровкой.

б) путем направления Управляющей организацией Акта представителю Собственников ценным письмом с описью вложения по адресу нахождения имущества представителя Собственников в данном Многоквартирном доме. Дата отправления Акта заказным письмом считается датой его предоставления.

6.1.5. Представитель Совета Многоквартирного дома или Собственник обязан незамедлительно приступить к проверке предоставленного Акта выполненных работ.

6.1.6. Представитель Собственников помещений в Многоквартирном доме в течение 5 (пяти) дней с момента предоставления акта, должен подписать предоставленный ему Акт или представить обоснованные возражения по качеству (объемам, срокам и периодичности) работ и услуг по содержанию и ремонту общего имущества Многоквартирного дома в письменном виде. Предоставление представителем собственников возражений по Акту производится путем их передачи в офис Управляющей организации. В случае, если в Многоквартирном доме не выбран представитель собственников помещений в Многоквартирном доме либо окончен срок полномочий представителя собственников помещений в Многоквартирном доме, составленный по установленной законодательством форме Акт приемки выполненных работ (оказанных услуг) подписывается любым Собственником.

6.1.7. В случае, если в соответствующий срок, представителем Собственников не представлен подписанный Акт или не представлены обоснованные возражения к Акту, экземпляр Акта, остающийся в распоряжении Управляющей организации считается подписанным в одностороннем порядке в соответствии со ст. 753 Гражданского кодекса РФ.

6.2. Контроль за выполнением обязательств.

6.2.1. Контроль выполнения обязательств по настоящему Договору включает:

а) участие Собственников через Совет Многоквартирного дома в проверках технического и санитарного состояния общего имущества, осуществление контроля оказания услуг и выполнения работ. В случае отказа от приемки выполненных работ и не предоставления письменного обоснованного отказа в течение пяти рабочих дней, со дня письменного уведомления Управляющей организацией совета дома, работы считаются принятыми;

б) составление актов о нарушении условий настоящего Договора, подача жалоб и претензий для устранения выявленных недостатков;

в) проверка соблюдения Управляющей организацией выполнения утвержденных стандартов раскрытия информации;

г) согласование Советом Многоквартирного дома смет на выполнение работ по содержанию и ремонту общего имущества в течение пяти рабочих дней со дня вручения их председателю.

6.2.2. Осуществление контроля над деятельностью Управляющей организации производится путем проверок состояния общего имущества Собственниками Многоквартирного дома с возможным привлечением специалистов, либо специализированных организаций, либо представителей уполномоченных контролирующих органов. На факты неисполнения, либо ненадлежащего исполнения обязанностей по настоящему Договору Управляющей организацией составляются Акты в письменной форме, которые должны быть подписаны не менее чем двумя Собственниками, с привлечением в обязательном порядке представителя Управляющей организации, а также при необходимости представителя контролирующего органа.

6.2.3. Контроль собственниками помещений за исполнением обязательств Управляющей организации осуществляется путем:

а) подписания представителем Совета Многоквартирного дома или иным Собственником Актов выполненных работ и оказанных услуг;

б) проверка предоставленного Управляющей организацией отчета по взятым обязательствам до 01 апреля каждого календарного года;

в) участия представителя Совета Многоквартирного дома или иного Собственника в осмотрах общего имущества, подготовки перечней работ и услуг, необходимых для устранения выявленных дефектов.

7. Передача показаний индивидуальных прибора учета коммунальных ресурсов.

7.1. Передача показаний индивидуальных приборов учета коммунальных услуг, установленных внутри жилых (нежилых) помещений в Многоквартирном доме, производится Собственником помещения в Управляющую организацию в срок с 15 по 20 числа расчетного месяца.

7.2. Периодичность и порядок проведения Управляющей организацией проверок наличия или отсутствия индивидуальных, общих (квартирных), комнатных приборов учета, их технического состояния, достоверности предоставленных Собственниками сведений о показаниях таких приборов учета осуществляется в соответствии с Правилами предоставления коммунальных услуг.

8. Приостановка и ограничение предоставления коммунальных услуг.

8.1. Приостановка и ограничение предоставления коммунальных услуг осуществляется Управляющей организацией в порядке и по основаниям, указанным в Правилах предоставления коммунальных услуг.

8.2. В случае невыполнения Собственником п. 4.1.12 настоящего Договора и отсутствия у Управляющей организации сведений об адресе постоянной (временной) регистрации Собственника в Многоквартирном доме, Собственник считается надлежащим образом извещенным о планируемом ограничении предоставления коммунальных услуг после направления ему письменного уведомления заказным письмом с описью вложения по адресу нахождения имущества (помещения в Многоквартирном доме).

9. Осмотр общего имущества многоквартирного дома, расположенного внутри помещения Собственника.

9.1. В соответствии с п. 14 Правил содержания общего имущества в многоквартирном доме, утвержденными Постановлением Правительства РФ от 13.08.2006 № 491, осмотр общего имущества Многоквартирного дома, расположенного внутри жилого (нежилого) помещения, принадлежащего Собственнику производится как Собственником, так и Управляющей организацией.

9.2. Собственник обязан допускать представителей Управляющей организации (в том числе представителей органов государственного контроля и надзора) в занимаемое жилое или нежилое помещение для осмотра технического и санитарного состояния оборудования, относящегося к общедомовому имуществу Многоквартирного дома, в заранее согласованное с Управляющей организацией время, но не чаще 1 раза в 6 месяцев в следующем порядке:

а) Управляющая организация направляет Собственнику способом, позволяющим определить дату получения такого сообщения, или вручает под роспись письменное извещение о дате и времени допуска представителей Управляющей организации для совершения осмотра и с разъяснением последствий бездействия Собственника или его отказа в допуске Управляющей организации;

б) в случае невозможности со стороны Собственника обеспечить доступ в помещение, Собственник обязан заблаговременно сообщить об этом Управляющую организацию посредством обращения в диспетчерскую службу Управляющей организации либо путем передачи письменного сообщения в Управляющую организацию, с последующим согласованием другой даты и времени допуска.

в) при невыполнении Собственником обязанности, указанной в подпункте «б» настоящего пункта, Управляющая организация повторно направляет Собственнику письменное извещение;

г) Управляющая организация в согласованные с Собственником дату и время обязана провести осмотр оборудования, относящегося к общедомовому имуществу с последующим составлением двустороннего Акта осмотра. В случае отказа Собственника от подписания Акта - Управляющая организация фиксирует отказ в Акте и подписывает Акт у членов Совета Многоквартирного дома;

д) если Собственник не отреагировал на сообщение Управляющей организации о необходимости предоставить допуск, 2 и более раза, либо не допустил Управляющую организацию в занимаемое им жилое или нежилое помещение в согласованные с Собственником дату и время и при этом в отношении Собственника, проживающего в жилом помещении, у Управляющей организации отсутствует информация о его временном отсутствии в занимаемом помещении, Управляющая организация составляет Акт о недопуске в жилое/нежилое помещение. Акт об отказе в допуске Управляющей организации к осмотру оборудования, относящегося к общедомовому имуществу Многоквартирного дома, расположенного в помещении Собственника, подписывается Управляющей организацией и членами совета дома либо двумя незаинтересованными лицами;

е) с момента составления Акта о недопуске в помещение Собственник несет ответственность за ущерб имуществу Собственника (третьих лиц), нанесенный вследствие аварийных ситуаций, возникших на инженерных сетях, относящихся к общему имуществу Многоквартирного дома, расположенных внутри помещения, принадлежащего Собственнику.

9.3. Собственник, не обеспечивший допуск представителей Управляющей организации для устранения аварий и осмотра инженерного оборудования, профилактического осмотра и ремонтных работ, несет ответственность за ущерб, наступивший вследствие подобных действий перед Управляющей организацией и третьими лицами (другими собственниками, членами их семей) в порядке и на основаниях, установленных действующим законодательством РФ.

10. Ответственность Сторон.

10.1. За неисполнение или ненадлежащее исполнение настоящего Договора Стороны несут ответственность в соответствии с действующим законодательством РФ и условиями настоящего Договора.

10.2. Управляющая организация несет ответственность перед Собственниками по настоящему Договору в объеме взятых обязательств с момента вступления настоящего Договора в юридическую силу.

10.3. Управляющая организация не отвечает по обязательствам Собственников. Собственники не отвечают по обязательствам Управляющей организации, которые возникли не по поручению Собственников.

10.4. Управляющая организация не несет ответственности перед Собственником за перебои (временное прекращение) и (или) изменение параметров коммунальных услуг, если это связано с ликвидацией аварии, ремонтом или техническим обслуживанием инженерного оборудования Управляющей организацией или аварийными службами, а также за ущерб любого рода, явившийся прямым либо косвенным результатом таких перебоев в работе какого-либо инженерного оборудования ресурсоснабжающей организации или какого-либо оборудования в помещении Собственника.

10.5. В случае выявления Управляющей организацией несанкционированного подключения Собственника к общему имуществу Многоквартирного дома, её устройствам и сооружениям, предназначенным для предоставления коммунальных услуг, за надлежащее техническое состояние и безопасность которых отвечает Управляющая организация, Управляющая организация вправе произвести перерасчет размера платы за потребленные Собственником без надлежащего учета Коммунальные услуги за период с даты несанкционированного подключения. При этом Собственник обязан также возместить Управляющей организации стоимость произведенных работ, связанных с приведением общего имущества в надлежащее техническое состояние.

10.6. Управляющая организация не несет ответственности за техническое состояние общего имущества, которое существовало до заключения настоящего Договора и зафиксировано в Акте осмотра.

10.7. Управляющая организация не несет ответственности и не возмещает убытки и причиненный ущерб общему имуществу, если он возник в результате:

а) умышленных либо неосторожных (неосмотрительных) действий (бездействий) Собственников (нанимателей) или третьих лиц, а также лиц, проживающих в помещениях Собственников (нанимателей);

- б) аварий инженерных сетей или иного оборудования, произошедших не по вине Управляющей организации и при невозможности последнего устранить причины, вызвавшие эти аварии (вандализм, поджог, кража, принятие своевременного решения Собственниками о проведении капитального и планово-предупредительного ремонта.)
- в) использованием собственниками (нанимателями) общего имущества не по назначению и с нарушением действующего законодательства
- г) не обеспеченном Собственниками (нанимателями) своих обязательств, установленных настоящим Договором, действующим законодательством и нормативными актами.
- 10.8. Управляющая организация не несет ответственности и не возмещает материальный ущерб, если он возник в результате использования Собственником общего имущества не по назначению и с нарушением законодательства, не выполнения Собственником своих обязательств, принятых настоящим Договором, а также аварий, произошедших не по вине Управляющей организации, которые невозможно было предупредить.
- 10.9. В случае истечения нормативного срока эксплуатации общего имущества Многоквартирного дома (периода эффективной эксплуатации) Управляющая организация не несет ответственности за качество коммунальных услуг по параметрам, зависящим от технического состояния эксплуатируемого оборудования, и качество условий проживания.
- 10.10. Собственники несут ответственность за ненадлежащее содержание общего имущества в соответствии с действующим законодательством РФ.
- 10.11. Собственники несут ответственность за причинение материального и морального вреда третьим лицам в случае, если в период их отсутствия не было доступа в помещение для устранения аварийной ситуации или проведения работ по наладке внутридомовых инженерных сетей.
- 10.12. Собственник несет ответственность перед Управляющей организацией и третьими лицами за:
- а) все последствия возникших по вине Собственника аварийных и иных ситуаций в помещении Собственника.
 - б) загрязнение общего имущества Многоквартирного дома, включая территорию земельного участка, неаккуратное помещение мусора в контейнеры, размещение мусора в неположенных местах, повреждение газонов, порчу деревьев, кустарников, клумб, иных элементов благоустройства, парковку автотранспорта на газонах;
 - в) производство несанкционированных перепланировок, самовольную установку кондиционеров и прочего оборудования, требующего получения соответствующих разрешений и согласований, в размере стоимости по приведению помещения в прежнее состояние, если такие работы выполнялись Управляющей организацией;
 - г) ответственность за действия пользователей помещением, нанятых им ремонтных рабочих, а также рабочих, осуществляющих поставку строительных материалов и оборудования, мебели и т.п. для Собственника, возлагается в полном объеме на Собственника.
- 10.13. Собственник индивидуального прибора учета несет ответственность за его техническое состояние. В случае выявления неработающего/(испорченного) прибора учета, поврежденных пломб прибора учета, иных следов вмешательства в его работу, Управляющая организация вправе произвести перерасчет размера платы за потребленные Собственником коммунальные услуги за период начиная с даты проведения Управляющей организацией предыдущей проверки, но не более чем за 6 месяцев, предшествующих месяцу, в котором выявлен факт демонтажа индивидуального прибора учета. Доначисление размера платы в этом случае должно быть произведено исходя из объемов коммунального ресурса, установленного нормативами с учетом повышающего коэффициента, величина которого устанавливается Правительством РФ.
- 10.14. Собственник несет ответственность в соответствии с действующим законодательством РФ при выявлении факта порчи общего имущества в многоквартирном доме или порчи имущества других собственников при несоблюдении своих обязательств, предусмотренных настоящим Договором.
- 10.15. Собственник, передавший помещение по договорам социально найма, несет солидарную ответственность в случае невыполнения нанимателем условий настоящего Договора о своевременном внесении платы за содержание жилого помещения и коммунальные услуги.
- 10.16. Сторона, не исполнившая или ненадлежащим образом исполнившая обязательства в соответствии с настоящим Договором, несет ответственность, если не докажет, что надлежащее исполнение обязательств оказалось невозможным вследствие действия непреодолимой силы, то есть чрезвычайных и непредотвратимых при данных условиях обстоятельств. К таким обстоятельствам относятся техногенные и природные катастрофы, не связанные с виновной деятельностью сторон договора, военные действия, террористические акты, принятие нормативно-правовых актов государственными органами и иные, не зависящие от сторон обстоятельства.

11. Срок действия договора. Порядок изменения и расторжения договора.

11.1. Срок действия договора.

11.1.1. Договор действует со дня принятия и утверждения условия настоящего Договора общим собранием собственников помещений и заключается сроком на 1 (Один) год. Если ни одна из сторон за 30 (Тридцать) дней до окончания действия настоящего Договора не уведомила о намерении его расторгнуть, договор считается продленным на такой же срок и на тех же условиях.

11.2. Порядок изменения и расторжения договора.

11.2.1. Изменение условий настоящего Договора, а также его расторжение осуществляется в порядке, предусмотренном действующим законодательством РФ.

11.2.2. Договор может быть досрочно расторгнут в следующих случаях:

- а) по инициативе Собственников в случае подтвержденного документально неисполнения Управляющей организацией обязательств по настоящему Договору;
- б) по инициативе Управляющей организации в связи с существенным изменением обстоятельств;
- в) по инициативе Управляющей организации, в случае непринятия общим собранием собственников решения об утверждении размера платы за содержание и ремонт общего имущества Многоквартирного дома, позволяющего выполнить объем работ по содержанию и ремонту общего имущества в соответствии с требованиями, предусмотренными действующим законодательством РФ;
- г) при невозможности дальнейшей безаварийной эксплуатации Многоквартирного дома, связанной с неоднократным отказом Собственников от необходимого ремонта;
- д) когда неполное внесение Собственниками помещений платы по Договору приводит к невозможности для Управляющей организации исполнять условия Договора, в т.ч. исполнять обязанности по оплате работ, услуг, выполненных подрядными и

специализированными организациями, а также обязанности по оплате коммунальных ресурсов, приобретаемых ею у ресурсоснабжающей организации. Под таким неполным внесением Собственниками помещений платы по настоящему Договору признается случай, когда суммарный размер задолженности Собственников помещений по внесению платы по настоящему Договору за последние 12 (Двенадцать) календарных месяцев превышает определенную в соответствии с настоящим Договором цену Договора за 5 (Пять) месяцев;

е) если общим собранием Собственников помещений в течение 1 (Одного) месяца с момента направления предложения об изменении размера платы по содержанию, ремонту и управлению Многоквартирным домом не принято соответствующее решение.

11.2.3. Отчуждение помещения новому собственнику является основанием для досрочного расторжения настоящего договора с данным собственником. Приобретение в собственность помещения является согласием с условиями настоящего Договора.

11.2.4. Управляющая организация вправе расторгнуть настоящий Договор в одностороннем порядке по истечении срока действия договора.

12. Заключительные положения.



12.1. Настоящий Договор и все приложения к нему составлены в 2 (Двух) экземплярах, имеющих равную юридическую силу, по одному экземпляру для каждой из сторон Договора.

12.2. Стороны пришли к соглашению, что утверждение общим собранием Собственников условий настоящего Договора является принятием по каждому пункту Договора решения в понимании статьи 45 – 48 Жилищного кодекса Российской Федерации и пункта 44 «Правил предоставления коммунальных услуг Собственникам и потребителям в Многоквартирных домах и жилых домов», утвержденных Постановлением Правительства РФ № 354 от 06.05.2011 г.

12.3. Неотъемлемой частью настоящего Договора являются:

- Приложение № 1. Состав общего имущества дома;
- Приложение № 2. Перечень и периодичность работ и услуг по содержанию и текущему ремонту общего имущества многоквартирного дома;
- Приложение № 3. Перечень и качество коммунальных услуг.

13. Реквизиты и подписи Сторон:

Собственник:	Управляющая организация:
<p><i>Паспортные данные (для Собственников-граждан):</i></p> <p>Паспорт: _____</p> <p>Выдан _____</p> <p>код подразделения: _____</p> <p>зарегистрированный по адресу: _____</p> <p>_____</p> <p>Дата, место рождения: _____</p> <p>_____</p> <p>Серия, номер документа о собственности _____</p> <p>_____</p> <p>_____</p>	<p>ООО «Управдом»</p> <p>Адрес: 634049, г. Томск, ул. Ивана Черных, д. 20</p> <p>Тел./факс 8 (3822) 66-93-91</p> <p>ИНН 701 713 54 71 / КПП 701 701 001,</p> <p>ОГРН 106 701 700 47 90</p> <p>Реквизиты банка:</p> <p>Р/с: 407 028 107 002 100 113 48</p> <p>Новосибирский филиал «МТС-Банк» (ПАО) г. Новосибирск</p> <p>К/с: 301 018 102 000 000 008 47</p> <p>БИК: 045 003 847</p> <p>Email: uprawdom@sibmail.com</p> <p>Исполнительный директор:</p> <p> / Д.Г. Яблунковский /</p> <p>МП </p>

Приложение № 1
к Договору управления многоквартирным домом
от «__» _____ 201__ г.

СОСТАВ ОБЩЕГО ИМУЩЕСТВА МНОГОКВАРТИРНОГО ДОМА

№п/п	Объект	Ед. измерения	Количество
1.	Строительные конструкции:		
1.1.	Фундамент	шт.	
1.2.	Стены (несущие и ненесущие строительные конструкции)	м ²	
1.3.	Перекрытия	м ²	
1.4.	Полы	м ²	
1.5.	Крыша (шиферная; мягкая; железобетонная; металлическая кровля)	м ²	
1.6.	Окна	м ²	
1.7.	Двери	м ²	
1.8.	Лестничные марши	шт.	
1.9.	Лифтовые шахты (если есть)	шт.	
2.	Помещения:		
2.1.	Межквартирные лестничные площадки, за исключением кладовых, расположенных на лестничных площадках или на межэтажных лестничных площадках, устроенных без проектов	м ²	
2.2.	Чердак	м ²	
2.3.	Подвал	м ²	
2.4.	Лифты (если есть)	шт.	
2.5.	Коридоры	шт.	
2.6.	Технические этажи	м ²	
3.	Инженерное оборудование		
3.1.	Система центрального отопления	м.п.	
3.1.1.	Общедомовой прибор учета тепловой энергии	шт.	
3.2.	Система горячего водоснабжения	м.п.	
3.2.1.	Общедомовой прибор учета горячего водоснабжения	шт.	
3.3.	Система водопровода	м.п.	
3.3.1.	Общедомовой прибор учета водоснабжения	шт.	
3.4.	Система водоотведения	м.п.	
3.4.1.	Общедомовой прибор учета водоотведения	шт.	
4.	Внутридомовое электрическое оборудование		
4.1.	Общедомовой прибор учета электрической энергии	шт.	
4.2.	Внутридомовые электрические сети питания	м.п.	
4.2.1.	Внутридомовые электрические стояковые сети до ВРУ	м.п.	
4.2.2.	Периферийные внутридомовые электрические сети	м.п.	
4.3.	Этажные щитки и шкафы	шт.	
4.4.	Осветительные установки и приборы общедомовых помещений	шт.	
5.	Внутридомовое газовое оборудование (если есть)	м.п.	
5.1.	Общедомовой прибор газоснабжения	шт.	
6.	Внутридомовое санитарно-техническое оборудование:		
6.1.	Бойлер (если есть)	шт.	
7.	Земельный участок (если сформирован)		
8.	Малые архитектурные формы на придомовой территории (если есть)		

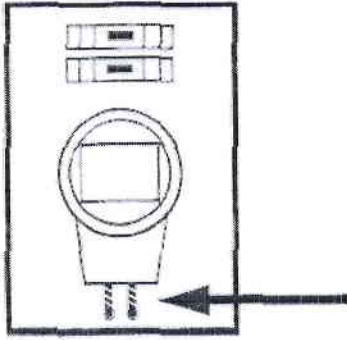
Граница раздела между общим имуществом Многоквартирного дома и личным имуществом Собственника помещения (квартиры)

- Границей эксплуатационной ответственности между общим имуществом в Многоквартирном доме и личным имуществом - помещением Собственника является:
- по строительным конструкциям - внутренняя поверхность стен помещения, оконные заполнения и входные двери в помещение (квартиру). Т.е. окна, дверь и внутренняя отделка относятся к личному имуществу Собственника помещения (квартиры);
 - на системах отопления, горячего и холодного водоснабжения - отсекающая арматура (первый вентиль) от стояковых трубопроводов, расположенных в помещении (квартире). Т.е. первый вентиль и система далее - относятся к личному имуществу Собственника помещения (квартиры). При отсутствии вентилях - по первым сварным соединениям на стояках трубопроводов. Отопительные приборы, расположенные в помещении Собственника относятся к личному имуществу. В подъездах, в холлах, в фойе, в тамбурах и прочих местах общего пользования отопительные приборы являются общим имуществом, независимо от проектной или иной комплектации. Полотенцесушители при отсутствии отсекающих вентилях являются общим имуществом, за исключением самостоятельно установленных Собственником;
 - на системе водоотведения (канализации) - плоскость растреха тройника канализационного стояка, расположенного в помещении (квартире). Т.е. система канализации, расположенная в помещении (квартире) до канализационного стояка, относится к личному имуществу Собственника помещения (квартиры);
 - на системе электроснабжения - входные соединительные клеммы автоматических выключателей, расположенных в этажном щитке. Т.е. квартирный электросчетчик, автоматические выключатели и внутренняя электропроводка с электрооборудованием - относятся к личному имуществу Собственника помещения (квартиры). Этажный щиток и стояковые кабели относятся к общему имуществу;
 - на системе газоснабжения - отсекающая арматура (вентиль) газопроводной трубы внутри квартиры. Т.е. соединительный

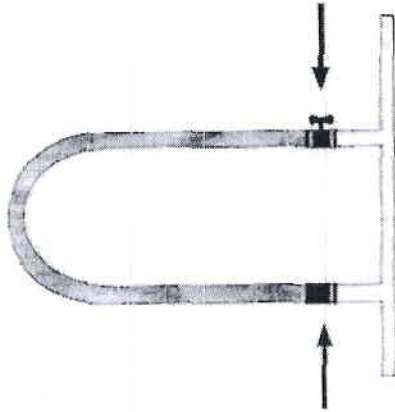
газовый шланг (труба) после вентиля и газовая плита относятся к личному имуществу.

**Ремонт личного имущества собственник помещения (квартиры) проводит за собственные средства.
За герметичность соединений на границе раздела отвечает собственник.**

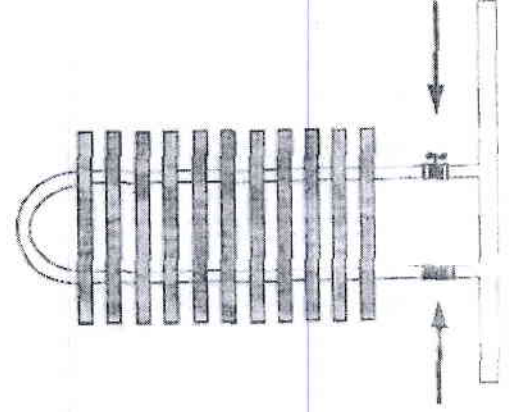
Электросчетчик



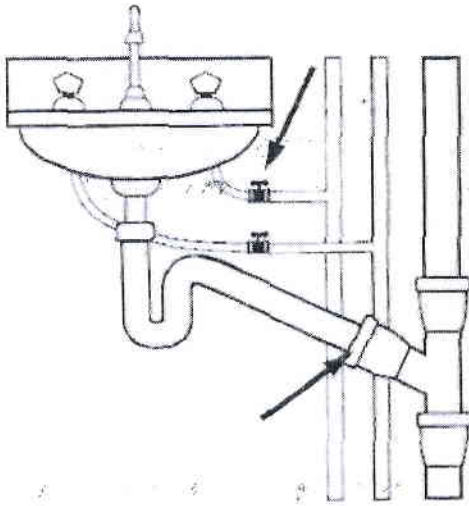
Полотенцесушитель



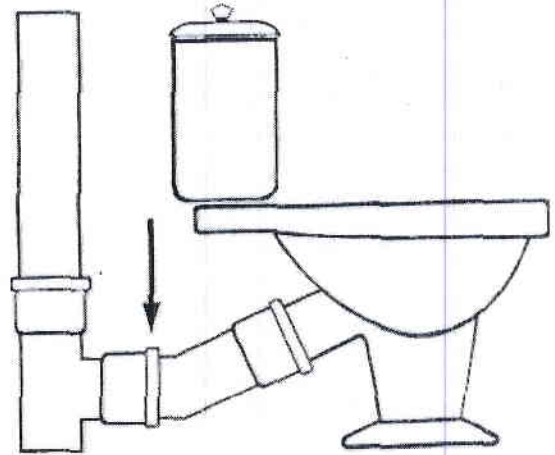
Отопительный прибор (батарея)



Раковина



Санузел



Перечень и периодичность выполнения работ и услуг по содержанию и текущему ремонту общего имущества многоквартирного дома

Минимальный перечень услуг и работ, необходимых для обеспечения надлежащего содержания общего имущества в многоквартирном доме утвержден Постановлением Правительства РФ от 03.04.2013 г. № 290 (далее – ПП-290).
Правила осуществления деятельности по управлению многоквартирными домами, утверждены Постановлением Правительства РФ от 15.05.2013 г. № 416 (далее – ПП-416).

Услуги и работы по управлению многоквартирным домом, содержанию и текущему ремонту общего имущества, обязательные для их оказания и выполнения согласно ПП-416 и ПП-290	Периодичность
<i>Управление домом и содержание общего имущества</i>	
1. выполнение стандартов управления (раздел II ПП-416)	Обязательно для исполнения
2. аварийно-диспетчерское обслуживание (раздел IV ПП-416)	Постоянно
3. техническое обслуживание общего имущества (пп.1-20. за искл. пп.7/8, 7/9 ПП-290)	Круглосуточно
4. содержание лифтов (п.22 ПП-290)	Постоянно
5. содержание внутридомового газового оборудования (п.21 ПП-290), при наличии	Постоянно
6. содержание системы пожаротушения и сигнализации (п.27 ПП-290), при наличии	Постоянно
7. сбор и вывоз твердых бытовых отходов 9П.26 пп-290)	Ежедневно
8. уборка придомовой территории (в ручную) (пп.24,25 ПП-290)	По графику
9. уборка подъездов (пп.23/1-4 ПП-290)	По графику
10. сдвигание (с вывозом или без вывоза) снега с территории спецтехникой (п.24 ПП-290)	По заявкам
11. очистка кровли от мусора (п.7/8 ПП-290)	2 раза в год
12. очистка кровли и навесов от снега и наледи (пп.7/9 ПП-290)	Исполнение при необходимости
13. дератизация и дезинсекция помещений (п.23/5 ПП-290)	По графику
14. другие услуги, обеспечивающие устранение причин ненадлежащего содержания общего имущества	По заявкам
<i>Текущий ремонт общего имущества</i>	
15. ремонт крыши для устранения протечек (п.7/14 ПП-290)	Исполнение при необходимости
16. ремонт дверных и оконных заполнений в отопительный период (п.13/2 ПП-290)	В течение суток
17. Восстановление параметров отопления и водоснабжения, ремонт участков трубопроводов в системах отопления, водоснабжения и водоотведения (пп.17/2, 18/2, 18/5 ПП-290)	В течение суток
18. устранение неисправностей дверей подвалов и запорных устройств на них (п.2/3 ПП-290)	В течение 5 дней
19. наладочные и ремонтные работы на ИТП подвалов и запорных устройств на них (п.2/3 ПП-290)	В течение 5 дней
20. восстановление исправности элементов внутренней канализации, канализационных вытяжек и внутреннего водостока (п.18/6 ПП-290)	В течение 5 дней
21. другие работы, обеспечивающие оперативное устранение выявленных повреждений и неисправностей, создающих угрозу жизни и здоровью граждан и порчи их имущества	В случае необходимости

Собственник



Управляющая организация
ООО «Управдом»

/ Д.Г.Яблуновский /

**ПЕРЕЧЕНЬ И КАЧЕСТВО КОММУНАЛЬНЫХ УСЛУГ.
УСЛОВИЯ ИЗМЕНЕНИЯ РАЗМЕРА ПЛАТЫ ЗА КОММУНАЛЬНЫЕ УСЛУГИ
ПРИ ПРЕДОСТАВЛЕНИИ КОММУНАЛЬНЫХ УСЛУГ НЕНАДЛЕЖАЩЕГО КАЧЕСТВА И (ИЛИ) С ПЕРЕРЫВАМИ,
ПРЕВЫШАЮЩИМИ УСТАНОВЛЕННУЮ ПРОДОЛЖИТЕЛЬНОСТЬ.**

Требования к качеству коммунальных услуг	Допустимая продолжительность перерывов или предоставления коммунальных услуг ненадлежащего качества	Порядок изменения размера платы за коммунальные услуги ненадлежащего качества
1. Холодное водоснабжение		
1. Бесперебойное круглосуточное водоснабжение в течение года	Допустимые перерывы в водоснабжении: 8 часов (суммарно) в течение 1 месяца; 4 часа одновременно, а при аварии на тупиковой магистрали – 24 часа	За каждый час превышения допустимой продолжительности перерыва размер ежемесячной платы снижается на 0,15%
2. Постоянное соответствие состава и свойств воды СанПиН	Отклонение не допускается	Плата не взносится за каждый день предоставления коммунальной услуги ненадлежащего качества
2. Горячее водоснабжение		
3. Бесперебойное круглосуточное горячее водоснабжение в течение года	Допустимые перерывы в горячем водоснабжении: 8 часов (суммарно) в течение 1 месяца; 4 часа одновременно, а при аварии на тупиковой магистрали – 24 часа; для проведения 1 раз в год профилактических работ – в соответствии с графиком	За каждый час превышения допустимой продолжительности перерыва размер ежемесячной платы снижается на 0,15%
4. Температура горячей воды не должна превышать + 75°C и быть ниже + 60°C. При наличии в доме бойлера – температура воды не должна быть менее + 50°C	Допустимое отклонение температуры горячей воды в точке разбора: в ночное время (с 23.00 до 6.00 часов) не более чем на 5 град. С; в дневное время (с 6.00 до 23.00 часов) не более чем на 3 град. С	За каждые 3 град. С снижения температуры свыше допустимых отклонений размер платы снижается на 0,1% за каждый час превышения допустимой продолжительности нарушения; при снижении температуры горячей воды ниже 40 град. С оплата потребленной воды производится по тарифу за холодную воду
5. Постоянное соответствие состава и свойств горячей воды СанПиН	Отклонение не допускается	Плата не взносится за каждый день предоставления коммунальной услуги ненадлежащего качества
3. Водоотведение		
6. Бесперебойное круглосуточное водоотведение в течение года	Допустимая продолжительность перерыва водоотведения: 8 часов (суммарно) в течение 1 месяца; 4 часа одновременно	За каждый час превышения допустимой продолжительности перерыва размер ежемесячной платы снижается на 0,15%
4. Электроснабжение		
7. Бесперебойное круглосуточное электроснабжение в течение года	Допустимая продолжительность перерыва электроснабжения 2 часа – при наличии 2-х независимых взаимно резервирующих источников питания; 24 часа – при наличии 1-го источника питания	За каждый час превышения допустимой продолжительности перерыва электроснабжения (суммарно за расчетный период) размер ежемесячной платы снижается на 0,15%
5. Отопление		
8. Бесперебойное круглосуточное отопление в течение отопительного периода	допустимая продолжительность перерыва отопления: не более 24 часов (суммарно) в течение 1 месяца; не более 16 часов одновременно - при температуре воздуха в жилых помещениях от +12°C до нормативной; не более 8 часов одновременно - при температуре воздуха в жилых помещениях от +10°C до +12°C; не более 4 часов одновременно - при температуре воздуха в жилых помещениях от +8°C до +10°C	За каждый час, превышающий (суммарно за расчетный период) допустимую продолжительность перерыва отопления, размер ежемесячной платы снижается на 0,15%
9. Обеспечение температуры воздуха в жилых помещениях не ниже +20°C, а в угловых комнатах не ниже +22°C	Отклонение температуры воздуха в жилом помещении не допускается	За каждый час отклонения температуры воздуха в жилом помещении (суммарно за расчетный период) размер ежемесячной платы снижается: на 0,15% размера платы, определенной исходя из показаний приборов учета за каждый градус отклонения температуры; на 0,15% размера платы, за каждый градус отклонения температуры

Собственник



Управляющая организация
ООО «Управдом»

МП

/ Д.Г. Яблуновский /

[REDACTED]